

bticino

HDL

Circuito Cerrado de Televisión

CATÁLOGO



HDL10MX2



"El Manotas"

Si no lo identificas, **no sirve.**



Con la **excelente calidad de imagen** de la línea de **Circuito Cerrado de Televisión HDL** de **BTicino**, mantén vigilado cada rincón sin perder un sólo detalle.

Mayor detalle, **mayor seguridad.**

También cuentas con el mejor equipo para almacenamiento de vídeo con el respaldo de **HDL** de **BTicino**.

* 5 años de garantía en todas las cámaras excepto PTZ, DVR's y accesorios que cuentan con 2 años de garantía.



bticino
www.bticino.com.mx

ÍNDICE

Catálogo HDL CCTV

HDL Circuito Cerrado de Televisión	2
Beneficios del producto	3
CCTV Aplicaciones	4
Mini Cámaras	8
Mini Cámaras Domo	12
Cámaras Profesionales	13
Cámaras Profesionales Weatherproof	15
Cámaras Speed Dome (PTZ)	17
Accesorios para Cámaras	19
Software de Gestión para DVR	20
Lentes para Cámaras Profesionales	20
Lentes para Mini Cámaras	22
Monitoreo y grabación de imágenes DVR	24

HDL Circuito Cerrado de Televisión

En la constante búsqueda de BTicino por ofrecer a sus clientes la posibilidad de tener su ambiente bajo control, ha detectado la creciente necesidad de poner más atención a la seguridad de nuestro entorno.

Por esta razón, BTicino presenta su nueva solución de CCTV con la línea HDL la cual cuenta con una gama de cámaras, grabadores de video digitales (DVR's) y accesorios que dan respuesta a los sectores de oficinas, negocios, residencial y de servicios como hospitales, escuelas y hoteles, por mencionar algunos, con la más alta tecnología de

procesamiento de imagen para registrar, administrar y transmitir las imágenes de video.

Con el nuevo sistema de CCTV, BTicino ofrece la posibilidad de tener un control visual a distancia de las zonas críticas. Gracias a su variedad de productos, se puede tener acceso a diferentes zonas con diferentes necesidades, contando con cámaras para una gran variedad escenarios, equipos de grabación, un software de administración para gestionar hasta 300 DVR's y una gama de accesorios para crear el CCTV más adecuado a las necesidades del cliente.



Mini Cámaras DOMO



Cámaras PTZ



Grabador de video DVR 16 canales



Cámaras IR



Cámaras Weatherproof



Grabador de video DVR 4 canales



Cámaras Profesionales



Mini Cámaras



Grabador de video DVR 8 canales

Una buena imagen dice más que mil palabras

La excelente calidad de imagen que proporcionan las cámaras HDL de BTicino permite el reconocimiento confiable del lugar, los objetos y las personas que son grabadas. Los componentes de primera calidad de HDL, como el chip de procesamiento de imagen Sony® última generación y la asistencia en la selección e instalación del equipo, brindada por BTicino, asegura una excelente calidad de imagen.



*Otros



*HDL de BTicino

MONITOREO

- HDL puede ser utilizado de manera local o remota, ya sea por internet vía PC, BlackBerry® o iPhone®, protegiendo su negocio, construcción o vivienda.



iPhone®

RAPIDEZ DE INSTALACIÓN

- El diseño de sus cámaras y accesorios permite una rápida instalación, sin necesidad de invertir mucho tiempo en la tarea física.

CAPACIDAD DE GRABADO

- Los DVR's de HDL están diseñados para las diferentes necesidades de almacenaje de información.
- Algunos modelos incluso ofrecen la posibilidad de insertar una tarjeta de memoria externa o un disco duro HD externo.

COMPATIBILIDAD

- Si ya cuenta con un sistema de CCTV y busca ampliarlo o sustituir alguno de los productos, la línea HDL es compatible con todas las marcas.
- Los DVR's de HDL pueden ser conectados a cualquier monitor o computadora, dando completa libertad de elegir el formato en el que se transmitirán las imágenes recibidas.

MANTENIMIENTO Y SERVICIO

- Las cámaras HDL tienen 5 años de garantía con cambio completo de producto.
- DVR's, Cámaras PTZ y accesorios tienen 2 años de garantía con cambio completo de producto.
- Soporte Técnico Telefónico sin costo. (01 800 714 85 24)
- Soporte Técnico a domicilio sin costo.



* Las imágenes han sido dramatizadas para ilustrar la calidad de imagen de los equipos HDL.

**Para mejores resultados use el selector de lente BTicino anexo en este catálogo.

CCTV Aplicaciones

La línea HDL de BTicino, puede ser utilizada en diferentes escenarios, manteniendo vigiladas tiendas de conveniencia, oficinas, comercios, hospitales, edificios, conjuntos residenciales y cualquier lugar que necesite atención y protección; con la seguridad de que las cámaras captarán con total claridad las imágenes.

CIRCUITO CERRADO DE TELEVISIÓN, SOLUCIONES PARA RESIDENCIAS

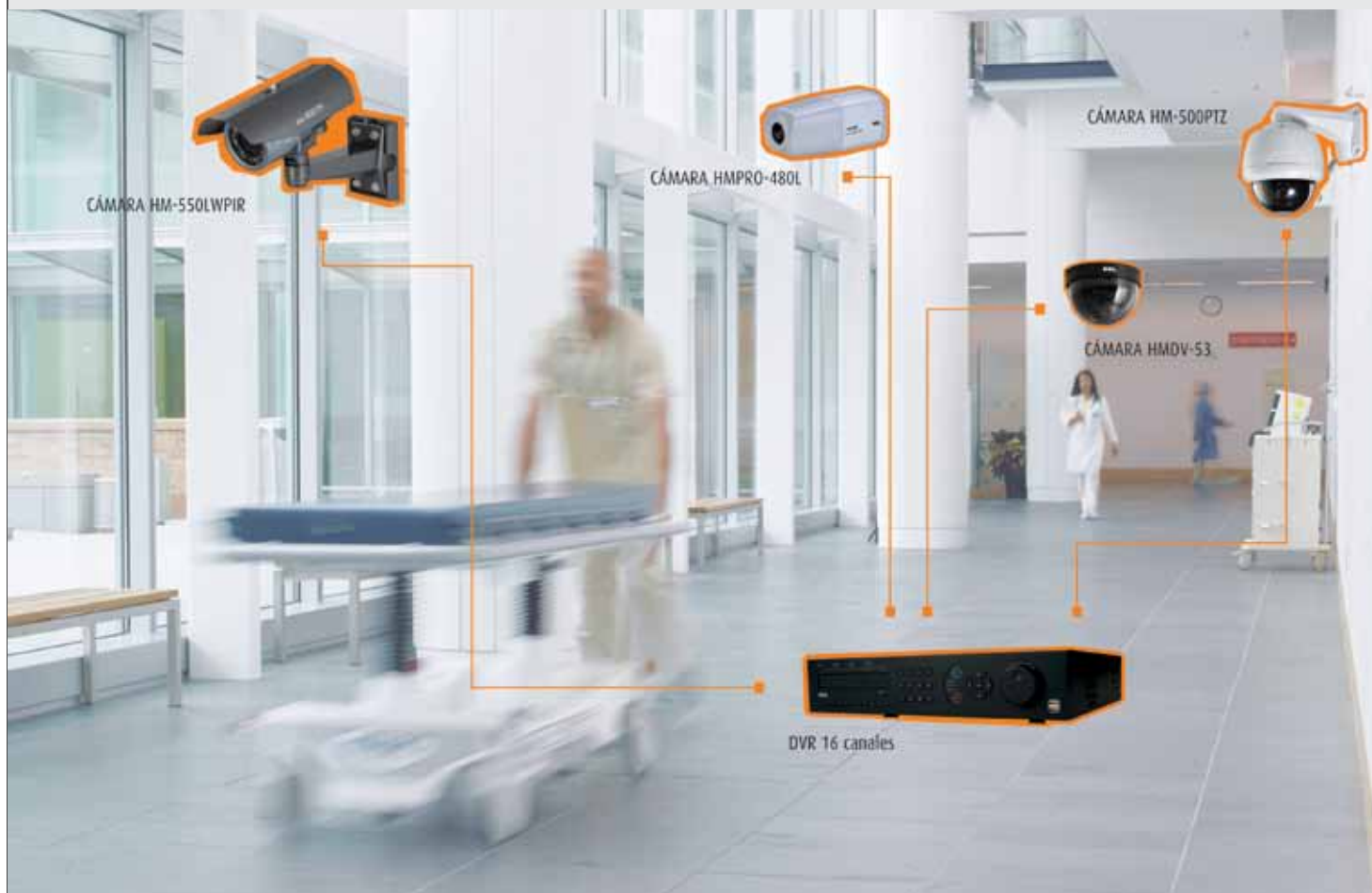


CIRCUITO CERRADO DE TELEVISIÓN, SOLUCIONES PARA ESTABLECIMIENTOS



CCTV Aplicaciones

CIRCUITO CERRADO DE TELEVISIÓN, SOLUCIONES PARA HOSPITALES.



CIRCUITO CERRADO DE TELEVISIÓN, SOLUCIONES PARA CENTROS COMERCIALES.



Mini Cámaras



CÁMARA HM-51 DÍA/NOCHE A COLOR PARA INTERIORES

- La más pequeña de las Mini Cámaras para instalaciones ocultas.
- Cámara a color día/noche, con excelente resolución (380 líneas) y sensibilidad.
- Lente oculto de tipo Pin Hole.
- De tamaño muy reducido: 37 x 40 mm.
- Ideal para residencias, condominios y empresas, en lugares donde se requiere ocultar la cámara o de espacios reducidos como: elevadores o cajas registradoras.
- De fácil instalación con abrazadera en U.
- Fabricadas con chasis y soporte metálico negro.

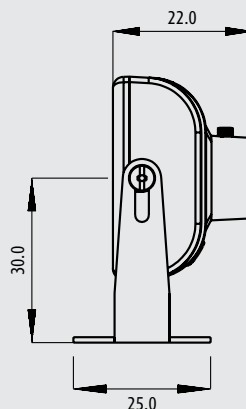
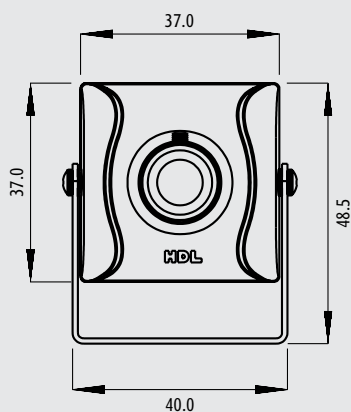
Código	Descripción
90.02.02.104	Mini-Cámara HM-51 día/noche a color con lente PIN-HOLE

CARACTERÍSTICAS PRINCIPALES

Modelo	Cámara HM-51 día/noche a color
Código	90.02.02.104
Color de la cámara	Negro
Resolución horizontal	380 líneas
Sensor de imagen	CCD Sony® - 1/3" Super HAD
Píxeles efectivos	512(H) x 492(V), aprox. 250K pixels
Voltaje de alimentación	12 Vcc ± 1 V
Corriente de consumo	130 mA
Sincronismo	Interno
Iluminación mínima/Sensibilidad	0.5 lux (color) 0.1 lux (b/n)
Barrido	525 líneas - entrelazado 2:1
Velocidad de obturador electrónico (AES)	1/60 ~ 1/100.000 seg

Gama	$\delta = 0.45$
Balance de blanco	Automático
Control de ganancia	Automático
Relación señal/ruido	Superior a 48 dB (AGC off)
Lente/ángulo de visualización en diagonal	5 mm - F3.5/90°
Temperatura de operación	-10°C a 50°C
Frecuencia	60 Hz
Consumo	1.55 W
Dimensiones de embalaje	80 x 58 x 62 mm
Peso	37 g
Requiere fuente de alimentación FR-500	

DATOS DIMENSIONALES



*Dimensiones en mm

Mini Cámaras



CÁMARA HM-53 DÍA/NOCHE A COLOR PARA INTERIORES

- Cámara a color día/noche, con excelente resolución (380 líneas) y sensibilidad. De tamaño compacto: 37 x 40 mm.
- Ideal para residencias, condominios y empresas, en lugares donde se requiere ocultar la cámara o de espacios reducidos como: elevadores o cajas registradoras.
- Incluye una abrazadera en U para su montaje.
- Su instalación es intramuros.
- Fabricadas con chasis y soporte metálico negro.
- Es posible intercambiar el lente por lentes varifocales de 3.5 a 8 mm o fijos de 2.1, 8 ó 16 mm.

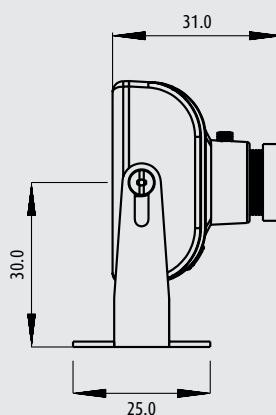
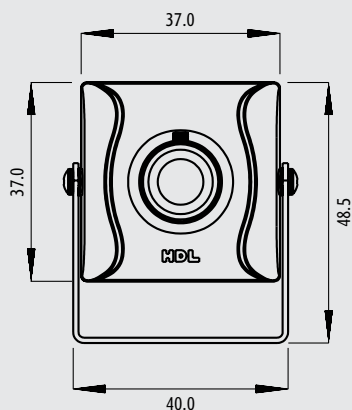
Código	Descripción
90.02.02.103	Mini-Cámara HM-53 día/noche a color con lente de 3.6 mm.
90.02.02.145	Mini-Cámara HM-53 día/noche a color con lente de 2.1 mm.

CARACTERÍSTICAS PRINCIPALES

Modelo	Cámara HM-53 día/noche a color
Código	90.02.02.103 90.02.02.145
Color de la cámara	Negro
Resolución horizontal	380 líneas
Sensor de imagen	CCD Sony® - 1/3" Super HAD
Píxeles efectivos	512(H) x 492(V), aprox. 250K pixels
Voltaje de alimentación	12 Vcc ± 1 V
Corriente de consumo	130 mA
Sincronismo	Interno
Iluminación mínima/Sensibilidad	0.5 lux (color) 0.1 lux (b/n)
Barrido	525 líneas - entrelazado 2:1
Velocidad de obturador electrónico (AES)	1/60 ~ 1/100.000 seg

Gama	$\delta = 0.45$
Balance de blanco	Automático
Control de ganancia	Automático
Relación señal/ruido (AGC)	+ 48 dB
Lente/ángulo de visualización en diagonal	3.6 mm - F2.0/92° 2.1 mm - F2.0/160°
Temperatura de operación	-10°C a 50°C
Frecuencia	60 Hz
Consumo	1.55 W
Señal de video	NTSC
Dimensiones de embalaje	80 x 58 x 62 mm
Peso	37 g
Requiere fuente de alimentación	FR-500

DATOS DIMENSIONALES



*Dimensiones en mm

Mini Cámaras



CÁMARA HM-54 DÍA/NOCHE A COLOR ALTA SENSIBILIDAD PARA INTERIORES

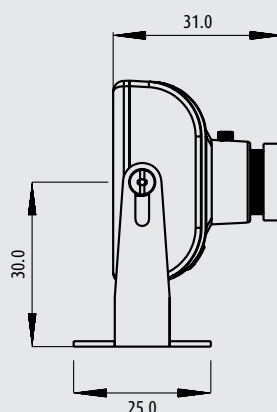
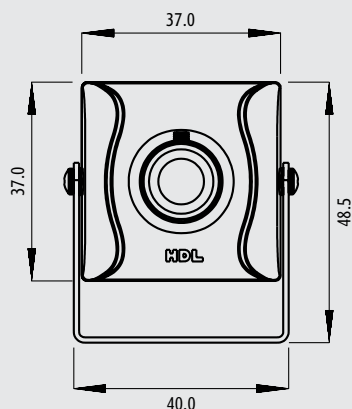
- La Mini Cámara de mayor sensibilidad con la menor cantidad de luz.
- Cámara a color día/noche, con excelente resolución (380 líneas) y alta sensibilidad.
- Integra el chip-set CCD Super HAD II de Sony®, para un procesamiento de máxima calidad de la imagen. De tamaño compacto: 37 x 40 mm.
- Ideal para residencias, condominios y empresas, en lugares donde se requiere ocultar la cámara o de espacios reducidos como: elevadores o cajas registradoras.
- Incluye una abrazadera en U para su montaje.
- Su instalación es intramuros.
- Fabricadas con chasis y soporte metálico negro.
- Es posible intercambiar el lente por lentes varifocales de 3.5 a 8 mm o fijos de 2.1, 8 ó 16 mm.

Código	Descripción
90.02.02.142	Mini-Cámara HM-54 día/noche a color

CARACTERÍSTICAS PRINCIPALES

Modelo	Cámara HM-54 día/noche a color	Gama	$\delta = 0.45$
Código	90.02.02.142	Balance de blanco	Automático
Color de la cámara	Negro	Control de ganancia (AGC)	Automático
Resolución horizontal	380 líneas	Relación señal/ruido	+ 48 dB
Sensor de imagen	CCD Sony® - 1/3" Super HAD II	Lente/ángulo de visualización en diagonal	3.6 mm - F2.0/92°
Píxeles efectivos	512(H) x 492(V), aprox. 250K pixels	Temperatura de operación	-10°C a 50°C
Voltaje de alimentación	12 Vcc \pm 1 V	Frecuencia	60 Hz
Corriente de consumo	130 mA	Consumo	1.55 W
Sincronismo	Interno	Señal de video	NTSC
Iluminación mínima/Sensibilidad	0.5 lux (color) 0.01 lux (b/n)	Dimensiones de embalaje	80 x 58 x 62 mm
Barrido	525 líneas - entrelazado 2:1	Peso	37 g
Velocidad de obturador electrónico (AES)	1/60 ~ 1/100.000 seg	Requiere fuente de alimentación	FR-500

DATOS DIMENSIONALES



*Dimensiones en mm

Mini Cámaras



CÁMARA HM-54IR DÍA/NOCHE A COLOR PARA EXTERIOR/INTERIOR

- Cámara IR, con excelente resolución (380 líneas) y sensibilidad.
- Integra el chip-set CCD Super HAD II de Sony®, para un procesamiento de máxima calidad de la imagen.
- Ideal para lugares con poca iluminación.
- De tamaño compacto, cuenta con 30 leds infrarrojos (90.02.02.147) que garantizan una imagen de calidad a una distancia de hasta 30 m, incluso en lugares sin iluminación.
- Tiene una protección Grado IP 66 que permite su instalación en ambientes externos.
- Fabricada con chasis metálico color gris y visera desmontable.
- Incluye soporte para la instalación.

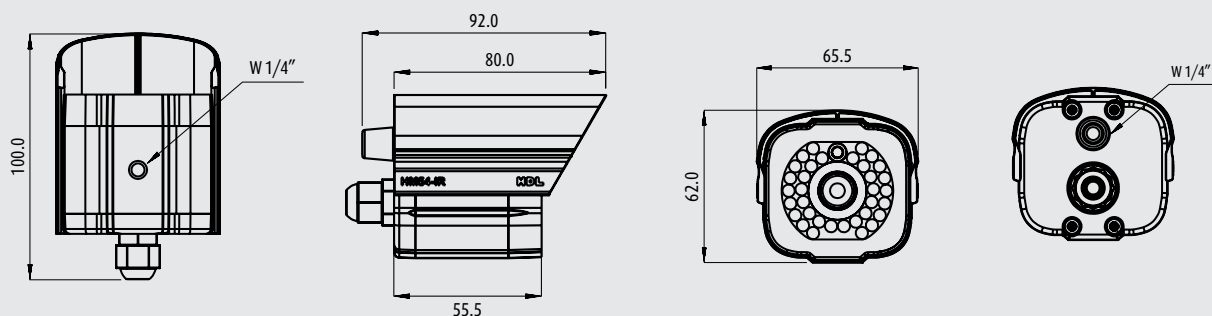
Código	Descripción
90.02.02.147	Cámara HM54-IR a color alcance 30 metros
90.02.01.115	Cámara HM54-IR a color alcance 15 metros

CARACTERÍSTICAS PRINCIPALES

Modelo	HM54-IR 30 m HM54-IR 15 m
Código	90.02.02.147 90.02.01.115
Color de la cámara	Gris metalizado
Resolución horizontal	380 líneas
Sensor de imagen	CCD Sony® - 1/3" Super HAD II
Píxeles efectivos	512(H) x 492(V), aprox. 250K pixels
Frecuencia del clock	28.6363 MHz
Voltaje de alimentación	12 Vcc ± 1 V
Corriente de consumo	420 mA
Sincronismo	Interno
Iluminación mínima/Sensibilidad	0 lux (con foco IR encendido) con lente F2.0
Distancia del foco IR	30 m 15 m
Barrido	525 líneas - entrelazado 2:1
Velocidad de obturador electrónico (AES)	Automático

Gama	$\delta = 0.45$
Balance de blanco	Automático
Control de infrarojo	Automático por el CDS
Control de ganancia	Automático
Relación señal/ruido (AGC)	+ 48 dB
Lente	6 mm 3.6 mm
Temperatura de operación	-10°C a 50°C (recomendación: -5°C a 40°C)
Temperatura de la protección	-20°C a 60°C
Frecuencia	60 Hz
Señal de video	NTSC
Dimensiones de embalaje	160 x 90 x 90 mm
Peso	240 g
Requiere fuente de alimentación	FR-500
Incluye soporte de fijación y conectores	BNC y P4.

DATOS DIMENSIONALES



*Dimensiones en mm

Mini Cámaras Domo



CÁMARA MINI DOMO DÍA/NOCHE A COLOR PARA INTERIORES

- Cámara domo, con excelente resolución (380 líneas) y sensibilidad.
- Ideal para los más diversos ambientes como residencias, condominios, empresas y espacios comerciales.
- Puede ser instalada en el techo o sobre el muro (superficies horizontales y verticales), permitiendo un favorable posicionamiento para la captura de imágenes en diferentes situaciones.
- La versión antivandalismo (HMDV-53 día/noche) cuenta con una base de aluminio y su cúpula de policarbonato de alta resistencia.

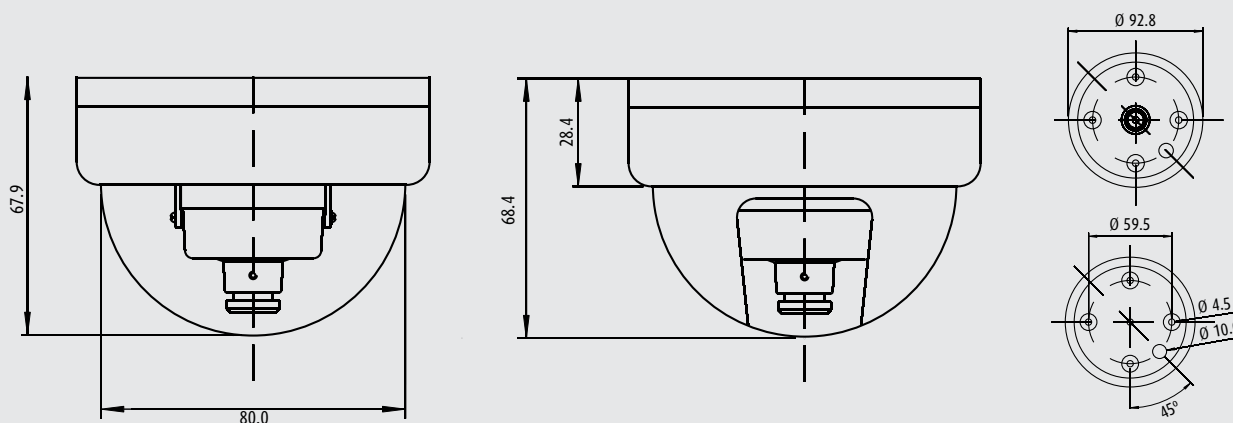
Código	Descripción
90.02.02.105	Cámara Domo HMD-53 día/noche a color
90.02.02.152	Cámara Domo HMD-54 día/noche a color
90.02.02.106	Cámara Domo Antivandalismo HMDV-53 día/noche a color

CARACTERÍSTICAS PRINCIPALES

Código	90.02.02.105 90.02.02.152 90.02.02.106
Color de la cámara	Base en color negro
Resolución horizontal	380 líneas
Sensor de imagen	(Todas con CCD Sony® - 1/3") Super HAD Super HAD II Super HAD
Píxeles efectivos	512(H) x 492(V), aprox. 250K pixels
Voltaje de alimentación	12 Vcc ± 1 V
Corriente de consumo	130 mA
Sincronismo	Interno
Illuminación mínima/Sensibilidad	0.5 lux color 0.5 lux color 0.1 lux b/n 0.01 lux b/n 0.1 lux b/n
Barrido	525 líneas - entrelazado 2:1
Velocidad de obturador electrónico (AES)	1/60 ~ 1/100.000 seg
Gama	$\gamma = 0.45$

Balance de blanco	Automático
Control de ganancia	Automático
Relación señal/ruido (AGC)	+ 48 dB
Lente/ángulo de visualización en diagonal	3.6 mm - F2.0/92°
Temperatura de operación	-10°C a 50°C
Frecuencia	60 Hz
Consumo	1.55 W
Material cámara domo antivandalismo	Base en plástico (ABS) y cúpula en policarbonato Base aluminio policarbonato de alta resistencia
Señal de video	NTSC
Dimensiones de embalaje	95 x 95 x 70 mm
Peso	115 g 115 g 460 g

DATOS DIMENSIONALES



*Dimensiones en mm

Cámaras Profesionales



CÁMARA HMPRO-480 DÍA/NOCHE A COLOR PARA INTERIORES

- Cámara profesional de altas prestaciones.
- Permite obtener una calidad de imagen superior incluso en condiciones difíciles de luminosidad, para satisfacer las más altas exigencias.
- Ideal para instalaciones en ambientes internos.
- Alta resolución de 500 líneas y tecnología de procesamiento de imagen Super HAD II de Sony® para obtener imágenes limpias y nítidas.
- Múltiples opciones de configuración para adaptarse a todas las situaciones: BLC, AGC, FL, NWB y AWB.
- Alta sensibilidad: 0.01 lux.
- Acepta dos tipos de lentes Auto Iris: DC/Video.
- Montaje de las lentes tipo C/CS.

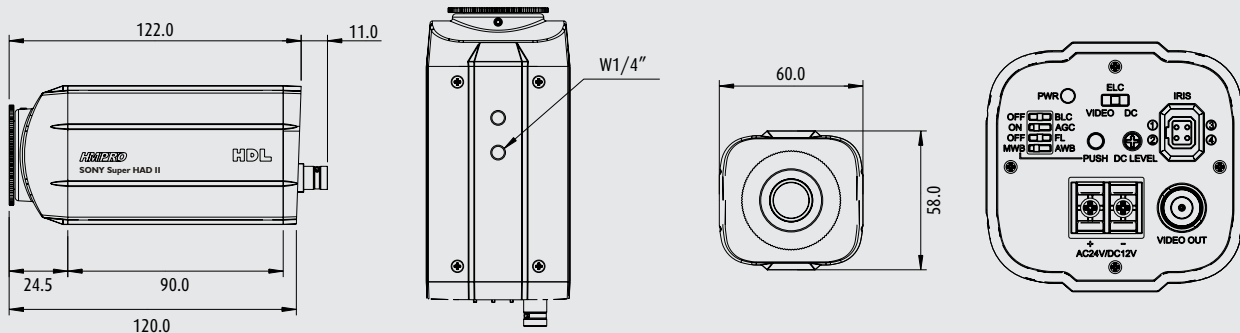
Código	Descripción
90.02.02.128	Cámara HMPRO - 480 día/noche a color
90.02.01.139	Cámara HMPRO - 480 día/noche a color con lente Auto Iris Varifocal 2.8 - 12 mm

CARACTERÍSTICAS PRINCIPALES

Modelo	Cámara HMPRO-480 día/noche (con o sin lente)
Código	90.02.02.128 90.02.01.139 (lente)
Color de la cámara	Gris metalizado
Resolución horizontal	500 líneas
Sensor de imagen	CCD Sony® - 1/3" Super HAD II
Píxeles efectivos	768(H) x 494(V), aprox. 380K pixels
Salida de video	Compuesto: 1.0 Vpp (75Ω)
Voltaje de alimentación	12 Vcc o 24 Vca (automático)
Corriente de consumo	300 mA
Sincronismo	Interno
Iluminación mínima/Sensibilidad	0.5 lux (color) 0.01 lux (b/n)
Barrido	525 líneas - entrelazado 2:1

Velocidad de obturador electrónico (AES)	1/60 - 1/100.000 seg
Balance de blanco	Manual/Automático
Control de ganancia (AGC)	On/Off seleccionable (20 dB)
Relación señal/ruido	Superior a 52 dB (AGC off)
Compensación de luz de fondo (BLC)	On/Off seleccionable
Sin oscilación (Flickerless FLC)	On/Off seleccionable
Montaje de la lente	Tipo C/CS
Temperatura de operación	-10°C a 50°C (recomendado -5°C a 40°C)
Temperatura de almacenamiento	-20°C a 60°C
Señal de video	NTSC
Dimensiones de embalaje	190 x 90 x 90 mm
Peso	270 g

DATOS DIMENSIONALES



*Dimensiones en mm

Cámaras Profesionales



CÁMARA HMPRO-480L DÍA/NOCHE A COLOR 500 LÍNEAS PARA INTERIORES

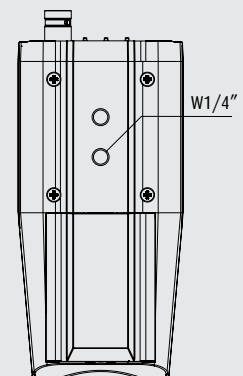
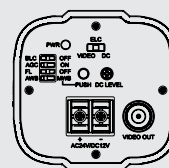
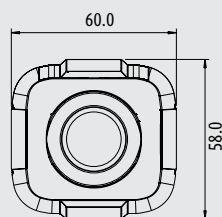
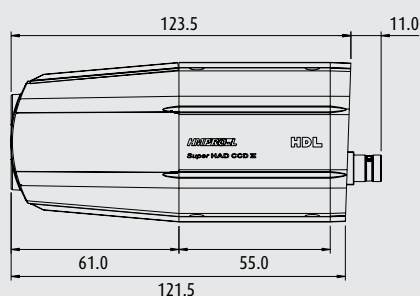
- Cámara profesional de altas prestaciones con lente interno varifocal de 4 - 9 mm F1.6
- Permite obtener una calidad de imagen superior incluso en condiciones difíciles de luminosidad, para satisfacer las más altas exigencias.
- Ideal para instalaciones en ambientes internos.
- Alta resolución de 500 líneas y tecnología de procesamiento de imagen Super HAD II de Sony® para obtener imágenes limpias y nítidas.
- Múltiples opciones de configuración para adaptarse a todas las situaciones: BLC, AGC, FL, NWB y AWB.
- Alta sensibilidad: 0.01 lux.

Código	Descripción
90.02.01.001	Cámara Profesional HMPRO-480L día/noche a color 500 líneas

CARACTERÍSTICAS PRINCIPALES

Modelo	Cámara HMPRO-480L día/noche a color	Velocidad de obturador electrónico (AES)	1/60 ~ 1/100.000 seg
Código	90.02.01.001	Balance de blanco	Manual/Automático
Color de la cámara	Gris metalizado	Control de ganancia	On/Off seleccionable (20 dB)
Resolución horizontal	500 líneas TV	Relación señal/ruido	Superior a 52 dB (AGC off)
Sensor de imagen	CCD Sony® - 1/3" Super HAD II	Compensación de luz de fondo	On/Off seleccionable
Píxeles efectivos	768(H) x 494(V), aprox. 410K pixels	Sin oscilación (Flickerless FLC)	On/Off seleccionable
Voltaje de alimentación	12 Vcc o 24 Vca	Temperatura de operación	-10°C a 50°C
Corriente de consumo	300 mA	Temperatura de almacenamiento	-20°C a 60°C
Sincronismo	Interno	Señal de video	NTSC
Iluminación mínima/Sensibilidad	0.5 lux (color) 0.01 lux (b/n)	Dimensiones de embalaje	190 x 90 x 90 mm
Barrido	525 líneas - entrelazado 2:1	Peso	230 g

DATOS DIMENSIONALES



*Dimensiones en mm

Cámaras Profesionales Weatherproof



CÁMARA HM-550LWPIR DÍA/NOCHE A COLOR PARA EXTERIORES

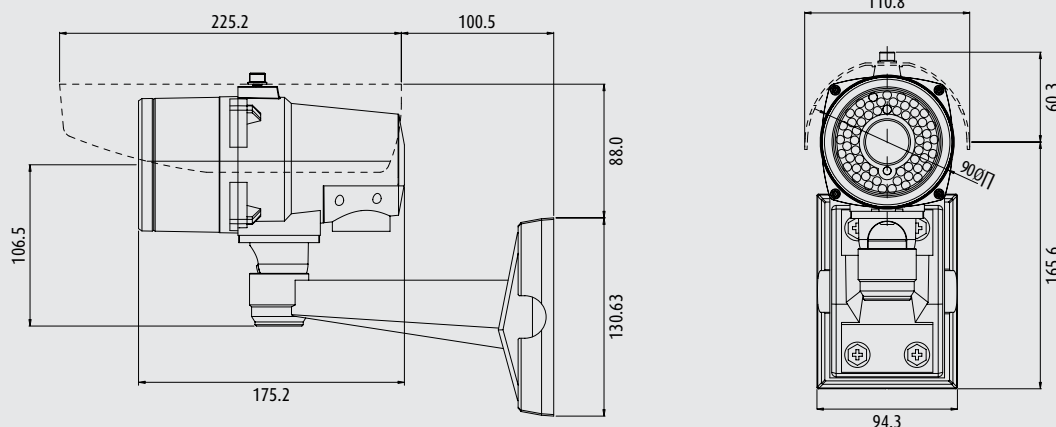
- Cámara profesional con grado de protección IP66 para instalaciones a la intemperie. Integra una corona de LEDs infrarrojos que garantizan una imagen de máxima calidad incluso en lugares sin iluminación.
- Alta resolución de 550 líneas y tecnología de procesamiento de imagen de Sony® para obtener imágenes limpias y nítidas, para satisfacer las más altas exigencias. Zoom digital 2x y DSS (Digital Slow Shutter).
- Ideal para instalaciones en ambientes extramuros.
- Múltiples opciones de configuración para adaptarse a todas las situaciones: BLC, AGC, FL y AWB.
- Cuenta con caja de protección IP 66 (Weatherproof) que permite su instalación en ambientes extramuros con sistema de disipación de calor para evitar el empañamiento sobre la lente.
- Fabricada con chasis metálico gris.

Código	Descripción
90.02.02.111	Cámara HM-550LWPIR a color

CARACTERÍSTICAS PRINCIPALES

Modelo	Cámara HM-550LWPIR	Barrido	Entrelazado 2:1
Código	90.02.02.111	Velocidad de obturador electrónico (AES)	1/60 ~ 1/120.000 seg
Color de la cámara	Gris oscuro metalizado	Balance de blanco	Automático
Resolución horizontal	550 líneas	Relación señal/ruido	Superior a 50 dB (AGC off)
Sensor de imagen	CCD Sony® - 1/3" Super HAD	SDNR (Digital Noise Reduction)	Automático
Píxeles efectivos	768(H) x 494(V), aprox. 410K pixels	Tipo Day & Night	ICR (Filtro amovible), DSS
Salida de video	Compuesto: 1.0 Vpp (75Ω)	Lente	DC Iris varifocal F = 7.5 ~ 50 mm
Voltaje de alimentación	12 Vcc	Alcance del infrarojo	60 m
Corriente de consumo	860 mA	Potencia disipada	11 W
Sincronismo	Interno	Señal de video	NTSC
Iluminación mínima/Sensibilidad	0.3 lux (color), 0.1 lux (b/n) 0.008 lux (DSS 32FLD), 0.000 lux (IR LED activado)	Dimensiones de embalaje	111 x 213 x 289 mm
		Peso	1.6 Kg

DATOS DIMENSIONALES



*Dimensiones en mm

Cámaras Profesionales Weatherproof



CÁMARA HM-480ZWPIR DÍA/NOCHE A COLOR PARA EXTERIORES

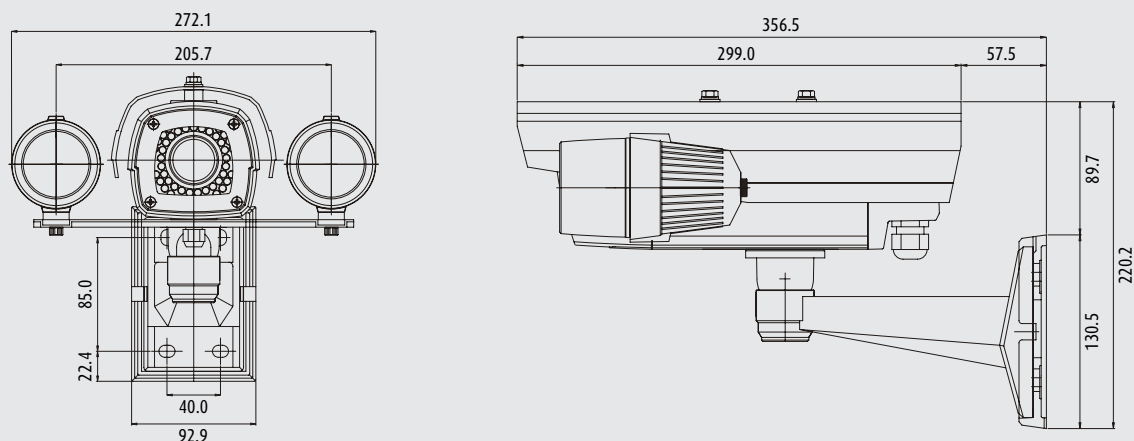
- Cámara profesional de altas prestaciones con grado de protección IP66 para instalaciones a la intemperie.
- Integra un doble foco de LEDs infrarrojos que garantizan una imagen de máxima calidad incluso en lugares sin iluminación, a una distancia de hasta 70 m.
- Ideal para instalaciones en ambientes extramuros.
- Alta resolución de 480 líneas y tecnología de procesamiento de imagen de Sony® para obtener imágenes limpias y nítidas. Zoom digital 30x, DSS (Digital Slow Shutter) y menú OSD. Múltiples opciones de configuración para adaptarse a todas las situaciones: BLC, AGC, FL y AWB.
- Cuenta con caja de protección IP 66 (Weatherproof) que permite su instalación en ambientes externos con sistema de disipación de calor para evitar el empañamiento sobre la lente. Conexión tipo RS-485 con protocolo de comunicación Pelco-D. Fabricada con chasis metálico gris.

Código	Descripción
90.02.02.112	Cámara HM-480ZWPIR a color

CARACTERÍSTICAS PRINCIPALES

Modelo	Cámara HM-480ZWPIR	Velocidad de obturador electrónico (AES)	1/60 ~ 1/10.000 seg
Código	90.02.02.112	Balance de blanco	Ajuste manual
Color de la cámara	Gris oscuro metalizado	Relación señal/ruido	Superior a 48 dB (AGC off)
Resolución horizontal	480 líneas	SDNR (Digital Noise Reduction)	Ajuste manual
Sensor de imagen	CCD Sony® - 1/3" Super HAD	Tipo Day & Night	ICR, DSS (mas. 32 FLD)
Píxeles efectivos	768(H) x 494(V), aprox. 410K pixels	Lente	30x Optical Zoom Video AF (F1.6 (W), F3.2 (T) f = 303 a 99 mm)
Salida de video	Compuesto: 1.0 Vpp (75Ω)	Zoom	300x Zoom (30x Óptico y 10x Digital)
Voltaje de alimentación	12 Vcc 1A	Menú OSD	AGC, BLC, FL, D&N, Digital Zoom, DSS
Corriente de consumo	12 W	Alcance del infrarojo	70 m
Sincronismo	Interno	Señal de video	NTSC
Iluminación mínima/Sensibilidad	0.3 lux (color), 0.1 lux (b/n) 0.008 lux (DSS 32FLD), 0.000 lux (IR LED activado)	Dimensiones de embalaje	272.1 x 220.2 x 356.5 mm
Barrido	Entrelazado 2:1	Peso	2 Kg

DATOS DIMENSIONALES



*Dimensiones en mm

Cámaras Speed Dome (PTZ)



CÁMARA HM-500PTZ DÍA/NOCHE A COLOR PARA INTERIORES/EXTERIORES

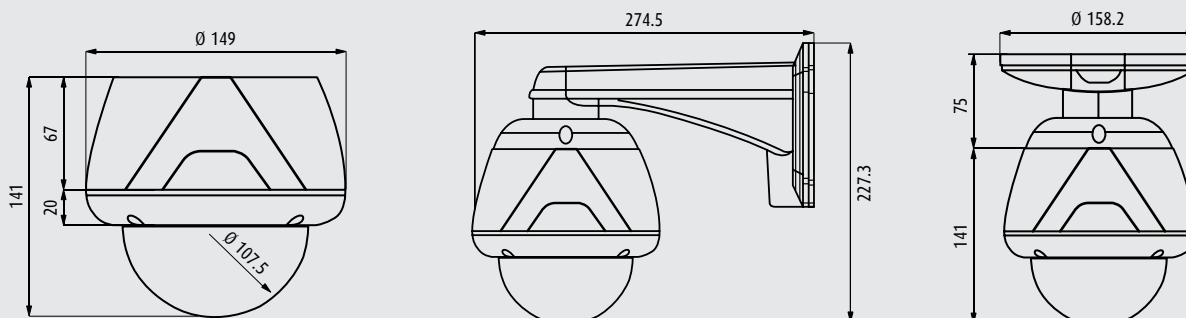
- Cámara PTZ (Pan/tilt/zoom) de altas prestaciones que puede ser manejada mediante una mesa de control o DVR.
- Ideal para instalaciones intramuros como zonas comerciales y espacios no residenciales.
- Alta resolución de 500 líneas y tecnología de procesamiento de imagen de Sony® para obtener imágenes limpias y nítidas, para satisfacer las más altas exigencias.
- Zoom 100x (10x óptico y 10x digital), DSS (Digital Slow Shutter) y menu OSD.
- Ajuste automático de foco y función día/noche (ICR).
- Movimiento de Pan: 360° por segundo. 127 posiciones de Preset.
- Posibilidad de definir áreas de privacidad.
- Fácil instalación en espacios interiores.
- Housing de aluminio para IP67 para instalaciones a la intemperie.
- Incluye brazo mecánico para montaje en pared.

Código	Descripción
90.02.02.261	Cámara HM-500PTZ a color

CARACTERÍSTICAS PRINCIPALES

Modelo	Cámara HM-500PTZ	Zoom	100x Zoom (10x Óptico y 10x Digital)
Código	90.02.02.261	Menu OSD	Pan, Tilt, Zoom
Color de la cámara	Blanco	Control de ganancia (AGC)	Normal/Alto/Off
Resolución horizontal	500 líneas color, 550 líneas B&N	Compensación de luz de fondo (BLC)	Bajo/Normal/Alto/Off
Sensor de imagen	Sony® 1/4" Interline Transfer CCD	SDNR (Digital Noise Reduction)	Bajo/Normal/Alto/Off
Píxeles efectivos	768(H) x 494(V), aprox. 380K pixels	Zona de privacidad	4 zonas
Salida de video	Compuesto: 1.0 Vpp (75Ω)	Preset	127 posiciones
Voltaje de alimentación	12 Vcc 2.5A	Swing	8 swing
Corriente de consumo	7.2 W	Test padrones	4 padrones (en 5 min/pattern)
Sincronismo	Interno	Grupos	8 grupos (max. 20 entradas)
Iluminación mínima/Sensibilidad	0.7 lux (color F1.8), 0.005 lux (sens.) 0.02 lux (b/n F1.8)	Pan/Tilt	Pan 360°, Tilt: 90°
Barrido	Entrelazado 2:1	Comunicación/Protocolo	RS-485/Pelco-D y Pelco-P
Velocidad de obturador electrónico (AES)	1/60 ~ 1/120.000 seg	Sensor de alarma	3 entradas/1 salida
Balance de blanco	Manual/Automático	Velocidad del Pan/Tilt	Manual: 1° a 360°/seg; Preset: 360°/seg; Swing 1° a 180°/seg
Relación señal/ruido	Superior a 50 dB (AGC off)	Señal de video	NTSC
Tipo Day & Night	ICR, DSS	Dimensiones de embalaje	Cúpula: 115(Ø), Base: 147.5(Ø), altura total: 149mm
		Peso	Aprox. 1 Kg

DATOS DIMENSIONALES



*Dimensiones en mm

Cámaras Speed Dome (PTZ) Alta Resolución



CÁMARA HM-550PTZO DÍA/NOCHE A COLOR PARA INTERIORES/EXTERIORES

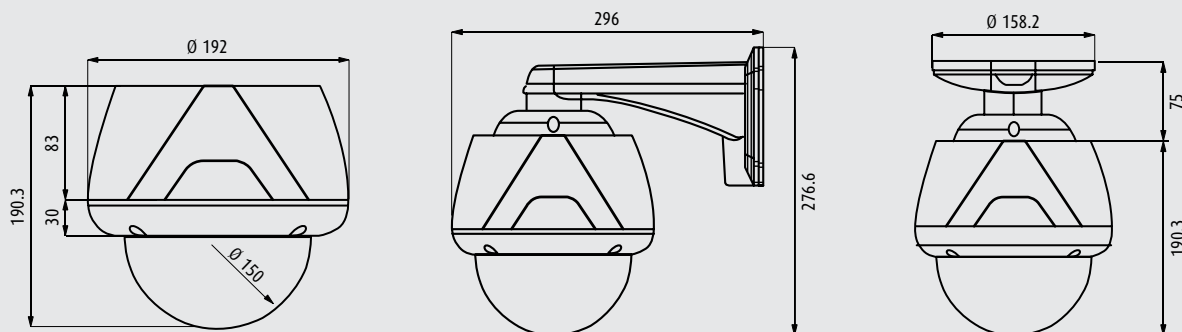
- La PTZ con la más alta resolución.
- Cámara PTZ (Pan/tilt/zoom) que puede ser manejada mediante una mesa de control o DVR.
- Ideal para instalaciones internas como zonas comerciales y espacios no residenciales.
- Alta resolución de 525 líneas y tecnología de procesamiento de imagen de Sony® para obtener imágenes limpias y nítidas.
- Zoom 324x (27x óptico y 12x digital), DSS (Digital Slow Shutter) y menu OSD.
- Ajuste automático de foco y función día/noche (ICR).
- Movimiento de Pan: 360° por segundo. 127 posiciones de Preset.
- Fácil instalación en espacios interiores ya sea con montaje en pared, techo o esquinas.
- Instalación para exteriores debido a su resistencia al ambiente IP67.
- Incluye brazo de aluminio para montaje en pared.

Código	Descripción
90.02.02.262	Cámara HM-550PTZO a color

CARACTERÍSTICAS PRINCIPALES

Modelo	Cámara HM-550PTZO	Preset	127 posiciones
Código	90.02.02.262	Swing	8 swing
Color de la cámara	Blanco	Test padrones	4 padrones (en 5 min/pattern)
Resolución horizontal	525 líneas color/580 líneas b/n	Grupos	8 grupos (max. 20 entradas por grupo)
Sensor de imagen	Sony® 1/4" Interline Transfer CCD	Pan/Tilt	Pan 360°, Tilt: 90°
Píxeles efectivos	768(H) x 494(V), aprox. 380K pixels	Zona de privacidad	8 zonas
Salida de video	Compuesto: 1.0 Vpp (75Ω)	Ángulo de visualización	H: 55.5° (wide) ~ 2.24° (Tele) V: 42.5° (wide) ~ 1.79° (Tele)
Voltaje de alimentación	24 Vca/1.5A	Zoom speed	1.8 seg
Corriente de consumo	8 W	Comunicación/Protocolo	RS-485/Pelco-D y Pelco-P
Sincronismo	Interno/Line lock	Sensor de alarma	3 entradas/1 salida
Iluminación mínima/Sensibilidad	0.7 lux (color F1.8), 0.02 lux (b/n)	Material	Cúpula: Policarbonato Caja externa: Aluminio
Barrido	Entrelazado 2:1	Velocidad del Pan/Tilt	Manual: 1° a 360°/seg; Preset: 360°/seg; Swing 1° a 180°/seg
Velocidad de obturador electrónico (AES)	256 ~ 1/120.000 seg	Señal de video	NTSC
Balance de blanco	Manual/Automático	Dimensiones de embalaje	Cúpula: 115(Ø), Base: 147.5(Ø), altura total: 149mm
Relación señal/ruido	+ 50 dB	Peso	Aprox. 1 Kg
Tipo Day & Night	Auto/day/night (IR Filtro)		
Zoom	324x Óptico y 12x Digital		
Menu OSD	Pan, Tilt, Zoom		

DATOS DIMENSIONALES



*Dimensiones en mm

Accesorios para Cámaras



MESA CONTROLADORA HMC3

- Mesa controladora de cámaras de movimiento PTZ y foco.
- Cada mesa puede controlar hasta 255 cámaras.
- Permite la programación del conjunto de preferencias (Preset, Tour, Grupos...).
- Protección mediante contraseña por usuario.

Código	Descripción
90.02.02.108	Mesa controladora HMC3

CARACTERÍSTICAS PRINCIPALES

Modelo	Mesa controladora HMC3
Código	90.02.02.108
Pan/Tilt distancia de uso	1,029 m con cable de tipo 24 AWG
Pan/Tilt interfaz	RS-485
Protocolo de Comunicación	Pelco-D y Pelco-P
Tipo de conexión	RJ-11 de 6 pines
Joystick	3 ejes, con torsión, retorno al centro

Alimentación	12 Vcc, 280 mA
Display LCD	20 caracteres x 2 líneas
Temperatura de operación	0°C a 45°C
Humedad	10 a 70% de humedad relativa sin condensación
Dimensiones	376 x 112 x 145 mm
Peso	Aprox. 1.3 Kg



BALUN

- Transmisor y receptor pasivo para cable UTP Cat 5E.
- Distancia máxima 400 m (color), 600 m (b/n).

Código	Descripción
391400	Balun

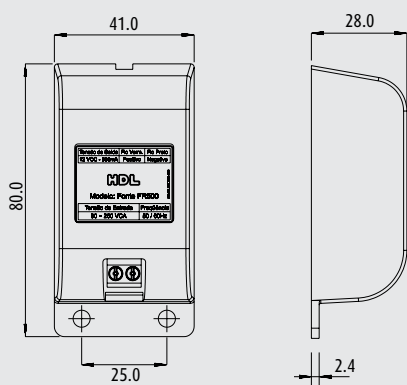


FUENTE DE ALIMENTACIÓN FR-500 PARA CÁMARAS

- Fuente universal para el conjunto de cámaras de HDL.
- 12 Vdc 6 W con consumo de hasta 500mA.
- Entrada bivolt automática (90 a 260 Vac).
- Instalación de una fuente FR-500 por cada cámara.
- Conexión en entrada por borne a tornillos.
- Salida por cable a conectar a la cámara

Código	Descripción
90.02.01.991	Fuente de alimentación FR-500 para cámaras

DATOS DIMENSIONALES



*Dimensiones en mm

CARACTERÍSTICAS PRINCIPALES

Modelo	Fuente de alimentación FR-500 para cámaras
Código	90.02.01.991
Color	Negro
Aplicación	Alimentación para cámaras HDL
Tensión de salida	12 Vcc
Corriente de consumo	500 mA
Temperatura de operación	-10°C a 50°C
Frecuencia eléctrica	50/60 Hz
Tensión de entrada	90 a 260 Vca (bivoltaje automático)
Dimensiones del embalaje	55 x 45 x 95 mm
Peso	24 g

Accesorios para Cámaras



SOPORTES PARA CÁMARAS PTZ

Código	Descripción
90.02.02.263	Soporte de techo para cámara HM-500/550PTZ
90.02.02.264	Adaptador para poste para cámara HM-500/550 PTZ
90.02.02.265	Adaptador para esquina para cámara HM-500/550PTZ

Software de Gestión para DVR



SOFTWARE EMS Y CMS

- Facilidad de uso y configuración.
- Software EMS se utiliza para los DVR HM (DVR-HM4 y DVR-HM8).
- Software CMS se utiliza para el DVR 16A 480 SATA.
- El software CMS soporta hasta 300 DVR's para la serie HM y el software EMS soporta 50 DVR's de la serie 16A 480 SATA .
- Software gratuito (acompaña a los DVRs especificados en la línea anterior).
- Despliega en pantalla hasta 64 cámaras.
- Grabación remota, monitoreo por mapa, visualización en tiempo real.
- Cuenta con un recurso para convertir la imagen en un formato abierto.
- Es posible identificar y nombrar las cámaras.

Lentes para Cámaras Profesionales

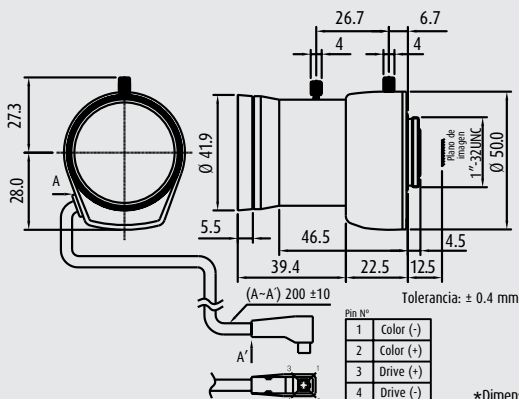


LENES VARIFOCALES

- Lentes para aplicaciones profesionales procurando imágenes nítidas y sin distorsión.
- Para cámara HM-PRO-480.
- Montaje de tipo CS.
- Lente varifocal.
- Auto-Iris (DC).
- Compatible con cámaras con sensores 1/3" y 1/4" de CCD.

Código	Descripción
90.02.02.194	Lente varifocal 5.0 a 50.0 mm

DATOS DIMENSIONALES



CARACTERÍSTICAS PRINCIPALES

Modelo	Lente varifocal 5.0 a 50.0 mm
Código	90.02.02.194
Distancia focal	5.0 a 50.0 mm
Distancia focal trasera	9.8 a 11.7 mm
Tipo de Iris	DC
Apertura de lente	F1.4 a 360
Tipo de captor de imagen	1/3" y 1/4"
Ángulo de visualización (dist x alt x anch)	1/3": 60°~7.4°/49.4°~5.8°/38°~4.4° 1/4": 47°~5.2°/38°~4.1°/28.8°~3.1°
Dimensiones(ØxC)	44.0 x 67.22 mm
Peso	132.0 g
Tipo de montaje	CS

Lentes para Cámaras Profesionales

LENTE VARIFOCAL

• Para cámara HMPRO-480.

Código	Descripción
90.02.02.195	Lente varifocal 3.0 a 8.0 mm



CARACTERÍSTICAS PRINCIPALES

Modelo	Lente varifocal 3.0 a 8.0 mm
Código	90.02.02.195
Distancia focal	3.0 a 8.0 mm
Distancia focal trasera	8.7 a 14.37 mm
Tipo de Iris	DC
Apertura de lente	F1.4 a 360
Tipo de captor de imagen	1/3" y 1/4"
Ángulo de visualización (dist x alt x anch)	1/3": 118.7°~44.1°/93.4°~34.6°/68.7°~26° 1/4": 89.1°~33°/68.7°~25.8°/50.9°~19.4°
Dimensiones(ØxC)	44.0 x 59.7 mm
Peso	80.3 g
Tipo de montaje	CS

LENTE VARIFOCAL

• Para cámara HMPRO-480.

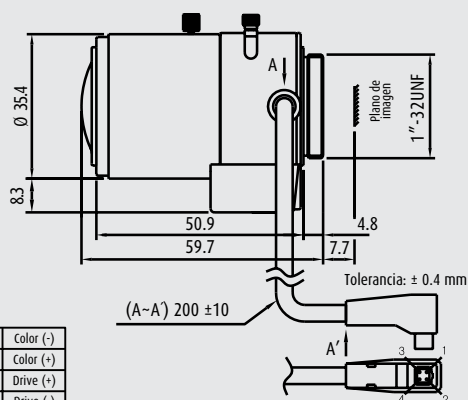
Código	Descripción
90.02.02.198	Lente varifocal 2.8 a 12.0 mm



CARACTERÍSTICAS PRINCIPALES

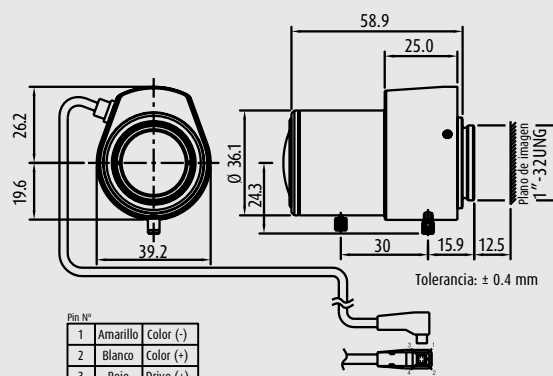
Modelo	Lente varifocal 2.8 a 12.0 mm
Código	90.02.02.198
Distancia focal	2.8 a 12.0 mm
Distancia focal trasera	9.75 a 20.46 mm
Tipo de Iris	DC
Apertura de lente	F1.4 a 360
Tipo de captor de imagen	1/3" y 1/4"
Ángulo de visualización (dist x alt x anch)	1/3": 134°~32°/99.8°~25°/72.5°~18.7° 1/4": 92.7°~23.4°/72.5°~18.8°/53.5°~14°
Dimensiones(ØxC)	36.1 x 58.4 mm
Peso	91.5 g
Tipo de montaje	CS

DATOS DIMENSIONALES



*Dimensiones en mm

DATOS DIMENSIONALES



*Dimensiones en mm

Lentes para Mini Cámaras

LENTE FIJOS PARA MINI CÁMARAS

• Para cámaras: HM-53 y HM-54.

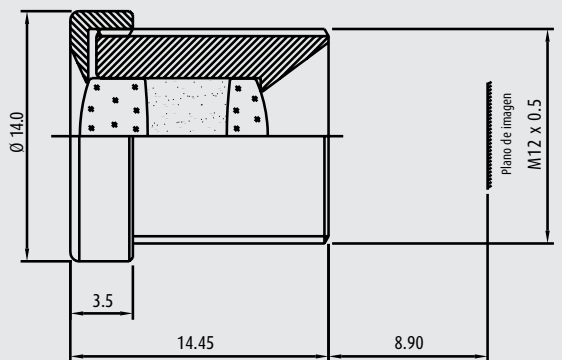
Código	Descripción
90.02.02.196	Lente para Mini Cámara 16 mm



CARACTERÍSTICAS PRINCIPALES

Modelo	Lente para Mini Cámara 16 mm IR
Código	90.02.02.196
Distancia focal	16 mm
Distancia focal trasera	12.3 mm
Apertura de lente	F2.5
Tipo de captor de imagen	1/3" y 1/4"
Ángulo de visualización	21°, 17°
Dimensiones(ØxC)	14.0 x 14.4 mm
Peso	4.5 g
Construcción de la lente	3-3
Tipo de montaje	M12

DATOS DIMENSIONALES



Tolerancia: ± 0.4 mm

*Dimensiones en mm

LENTE FIJOS PARA MINI CÁMARAS

• Para cámaras: HM-53 y HM-54.

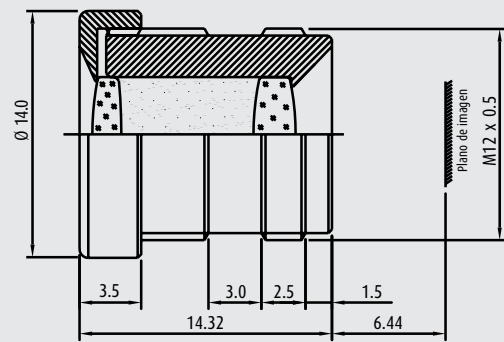
Código	Descripción
90.02.02.197	Lente para Mini Cámara 8 mm



CARACTERÍSTICAS PRINCIPALES

Modelo	Lente para Mini Cámara 8 mm IR
Código	90.02.02.197
Distancia focal	8 mm
Distancia focal trasera	8.5 mm
Apertura de lente	F2.0
Tipo de captor de imagen	1/3" y 1/4"
Ángulo de visualización	40°, 30°
Dimensiones(ØxC)	14.0 x 14.32 mm
Peso	4.2 g
Construcción de la lente	4-4
Tipo de montaje	M12

DATOS DIMENSIONALES



Tolerancia: ± 0.4 mm

*Dimensiones en mm

Lentes para Mini Cámaras

LENTES FIJOS PARA MINI CÁMARAS

• Para cámaras: HM-53 y HM-54.

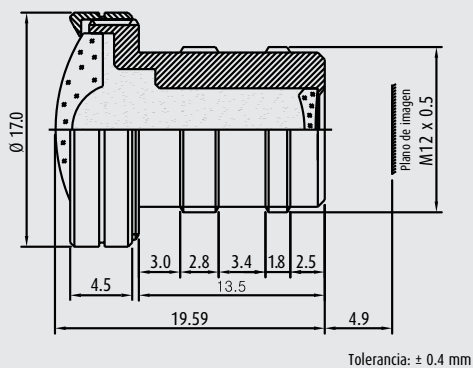
Código	Descripción
90.02.02.200	Lente para Mini Cámara 2.1 mm



CARACTERÍSTICAS PRINCIPALES

Modelo	Lente para Mini Cámara 2.1 mm
Código	90.02.02.200
Distancia focal	2.1 mm
Distancia focal trasera	5.44 mm
Apertura de lente	F2.0
Tipo de captor de imagen	1/3" y 1/4"
Ángulo de visualización	160°, 116°
Dimensiones(ØxC)	17.0 x 19.5 mm
Peso	7.0 g
Construcción de la lente	6-6
Tipo de montaje	M12

DATOS DIMENSIONALES



LENTES VARIFOCALES PARA MINI CÁMARA

• Para cámaras: HM-53 y HM-54.

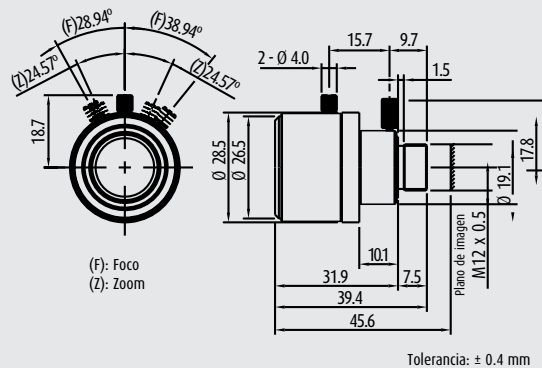
Código	Descripción
90.02.02.199	Lente Varifocal 3.5 - 8 mm IR



CARACTERÍSTICAS PRINCIPALES

Modelo	Lente Varifocal 3.5 a 8.0 mm
Código	90.02.02.199
Distancia focal	3.5-8.0 mm
Distancia focal trasera	6.75-11.96 mm
Tipo de Iris	Fixo
Apertura de lente	F1.6 a 2.5
Tipo de captor de imagen	1/3" y 1/4"
Ángulo de visualización (dist x alt x anch)	1/3": 106°-43.2°/81.3°-34.4°/60°-25.8° 1/4": 75.9°-32.3°/60°-25.8°/44.6°19.34°
Dimensiones(ØxC)	28.5 x 39.4 mm
Peso	36.0 g
Tipo de montaje	Placa (M12)

DATOS DIMENSIONALES



Monitoreo y grabación de imágenes DVR 4 y 8 canales



DVR-HM4 Y DVR-HM8

- Grabador de imágenes para 4 y 8 cámaras Stand Alone (no necesita computadora) y Triplex (graba, reproduce y monitorea remotamente).
- Grabación con compresión H.264 con 120 fps (30 fps por canal).
- Posibilidad de manejar las 3 salidas de video simultáneamente (Video BNC, Spot y VGA).
- Compatible con discos duros tipo SATA hasta 1.5 TB.
- Integra recursos de grabación por eventos.
- Software de gestión EMS pre-instalado.
- Acceso remoto vía EMS y Web Browser.
- Acceso vía celular (Blackberry®, Iphone®, Windows Mobile®)
- No incluye disco duro.

Código	Descripción
90.02.02.272	Grabador Digital de Video (DVR) de 4 canales
90.02.02.273	Grabador Digital de Video (DVR) de 8 canales

CARACTERÍSTICAS PRINCIPALES

Modelo	DVR-HM4	DVR-HM8
Sistema operativo	Linux	
Interfase	Interfase gráfica (GUI)	
Video (canales)	4 canales	8 canales
Operación	Panel frontal, mouse y control remoto	
Sensor/Alarma	4/4 (TTS)	
Grabación (fps)	120 (fps)	

VIDEO		
Entrada de video	4 canales (BNC) 8 canales (BNC)	
Nivel de entrada	1.0 Vpp ±10% Compuesto de 75 Ohms	
Señal de video	NTSC/PAL	
Salida SPOT	Si	
Salidas de video	1 salida VGA/1 salida Video Compuesto	
Salida analógica SPOT	1 salida de Video Compuesto	
Resolución	720 x 480 (NTSC)/720 x 576 (PAL)	
Velocidad de exhibición	Tiempo real	
Nombrar la cámara	Máx. 12 caracteres	
División de la pantalla	1/4	1/4/9
Secuencia	1 a 30 segundos	
Ajustes de video	Brillo, contraste, color	

GRABACIÓN		
Compresión de video	H.264 - Hardware Codec	
Resolución (píxeles)	NTSC: 720 x 480	
Tamaño de la imagen	1 a 7 Kb/frame @ 360 x 240 2 a 12 Kb/frame @ 720 x 240 4 a 20 Kb/frame @ 720 x 480	
Modo de grabación	Continuo/movimiento/evento/agenda	
Evento de grabación	Pre-grabación (0 ~ 30 segundos) Pos-grabación (0 ~ 120 segundos)	

Máxima velocidad de grabación	NTSC 120 fps @ 360 x 240 (CIF) 60 fps @ 720 x 240 (FIELD) 30 fps @ 720 x 480 (FRAME) PAL 100 fps @ 360 x 288 (CIF) 50 fps @ 720 x 288 (FIELD) 25 fps @ 720 x 576 (FRAME)	
-------------------------------	---	--

Programación de agenda	Por día de la semana/hora y minutos
------------------------	-------------------------------------

AUDIO		
Compresión	G. 117	
Entrada de audio	1 canal	
Nivel de entrada	0.5 ~ 1.4 Vpp @Kohms	
Salida de audio	1 canal	

DISPLAY		
Velocidad	30 frames/canal	15 frames/canal
División de pantalla	1/4	1/4/9
Modo de secuencia	Full-SEQ	
PIP (cuadro en cuadro)	Si	
POP (cuadro sobre cuadro)	No	
Zoom digital	Si	

BÚSQUEDA Y REPRODUCCIÓN		
Método de búsqueda	fecha-hora/calendario/evento y archivo	

MULTI-ACCESO/VIGILANCIA DISTANCIA		
LAN	RJ45 10/100 ethernet base T	
Tipo de red	Estática/dinámica/PPPOE/DDNS	
Actualización remota	EMS	
Soporte	EMS/Web EMS	
Puerta del Web	Padrón puerta 80	
Control remoto	Instalación remota/soporta búsqueda Entrada USB para conexión de mouse	

BACKUP		
Soporte para backup	CD/DVD-ROM, USB HDD, flash memory 2.0	
Backup automático	Si (USB-HDD externo)	
Visualizador de backup	Si (USB-HDD externo)	
AVI backup	Soporte de backup viewer	

SISTEMA DE ADMINISTRACIÓN		
Watchdog	2 watchdogs individuales (H/W & S/W)	
Recuperación	2 watchdogs individuales (H/W & S/W)	

MOVIMIENTO		
Control de sensibilidad	9 niveles	
Densidad elemental	8 x 8	

CARACTERÍSTICAS PRINCIPALES

Áreas de detección	División 4 x 4
Nivel de sensibilidad	De 1 (bajo) a 20 (alto)
Tiempo de grabación	10 a 300 segundos

CONTROL PTZ

RS-485	RS-485/protocolo (Pelco-P/D. etc.)
--------	------------------------------------

SISTEMA

Tiempo de sincronización	Si (SNTP)
Sistema de actualización	USB/network
Mouse USB	Si
Horario de verano/invierno	Si
Importación/exportación	Si

ALARMA

Entrada de sensor	4 relés NA/NC 8 relés NA/NC
Salida de alarma	1 salida @ Relé, 2A-120Vac, 2A-24Vcd
Tiempo de grabación	10 a 300 segundos

CONEXIONES

Entrada de video	4 canales - BNC 8 canales - BNC
Entrada de audio	1 canal RCA
Salida de audio	1 canal RCA
Salida de video	Compuesto/SPOT - BNC VGA - DUSB hembra 15 pines
Salida alarma	Terminales - 2 pines
PTZ (RS-485)	Terminales - 2 pines
Ethernet	RJ45 10/100 base T
USB	USB 2.0 frente y 1 entrada mouse

HDD compatibles	1 HD interno SATA (máx. 1.5 TB)
-----------------	---------------------------------

OTROS

Usuarios	Administrador + 5 usuarios
Permisos para usuarios	Monitoreo/back up/reproducción/configuración
Envío de e-mail	Para detección de eventos como alarma, pérdida de video, falla de alimentación o falla de HD
Servicio DDNS	Dvrhost y Dyndns
Control de banda	Si (ilimitado, 8MBPS, 4MBPS, 2MBPS, 1MBPS, 512 KBPS, 256KBPS, 128KBPS, 64 KBPS)
Zoom digital	Si 2x veces

ACCESO REMOTO

Ambiente de monitoreo	EMS (Enterprise Management Suite) Web Browser (Internet explorer) Mobile (Blackberry®, Iphone® y Windows OS®)
Usuarios simultáneos	Máximo 3

ELÉCTRICA

Alimentación	Fuente 100 ~ 240 Vac/salida 12 Vcc
Temperatura de funcionamiento	5 ~ 40°C
Temperatura de almacenamiento	-5 ~ 60°C
Temperatura de operación	0 ~ 40°C
Humedad	30 ~ 80% HR (sin condensación)
Peso	1.4 Kg
Dimensiones	280 x 60 x 320 mm



Monitoreo y grabación de imágenes DVR 16 canales



DVR 16A-480 SATA

- Grabador de imágenes para 16 cámaras Stand Alone (no necesita computadora) y Triplex (graba, reproduce y monitorea remotamente).
- Grabación con compresión H264 con 480 fps (30fps por canal), integra recursos de grabación por eventos. 16 entradas de sensores y 16 salidas.
- Software de gestión CMS pre-instalado.
- Posibilidad de controlar cámaras PTZ.
- Incluye disco duro de 1 TB.

Código	Descripción
90.02.02.151	Grabador Digital de Video (DVR) de 16 canales con HDD DE 1 TB

CARACTERÍSTICAS PRINCIPALES

Modelo	DVR 16-480 SATA
Sistema operativo	Linux
Video (canales)	16 canales
Sensor/Alarma	16/4 (TTL)
Grabación (fps)	480 (fps)
VIDEO	
Formato de video	NTSC/PAL
Entrada de video	16 canales (BNC)
Salida Loop	16 canales (BNC)
Salida SPOT	1 canal (BNC)
Salida de video	1 canal (BNC)
VGA	1 x Db15
S-video	1 x 4 pin mini DIN
AUDIO	
Entrada de línea	16 canales (RCA)
Salida de línea	1 canal (RCA)
DISPLAY	
Velocidad	30 frames/canal
División de pantalla	1 Canal/4 canales/9 canales/16 canales
Modo de secuencia	Full-SEQ/Quad-SEQ
PIP (cuadro en cuadro)	Si
POP (cuadro sobre cuadro)	Si
Zoom digital	Si
GRABACIÓN	
Compresión de video	MPEG - IV (Hardware)
Resolución (pixeles)	NTSC: 360x240/720x240/720x480
Tamaño de la imagen	2 ~ 6 kB @ 720x240/720x288 4 ~ 12 kB @ 720x480/720x576
Modo de grabación	Agenda-evento (sensor y movimiento)

Evento de grabación	Pre-grabación (0~30 segundos) Pos-grabación (0~120 segundos)
---------------------	---

BÚSQUEDA Y REPRODUCCIÓN

Método de búsqueda	Fecha-hora/calendario/evento y archivo
Búsqueda rápida	480 fps (base CIF)

MULTI-ACCESO/VIGILANCIA DISTANCIA

LAN	10/100 Ethernet base
Tipo de red	Estática/dinámica/PPPOE/DDNS
DDNS	IP UPDATER/DYNDNS.org soportado
Rango de puerta	7620~7624 (5 puertas, seleccionables)
Control de banda	64K~10MPS/Ilimitado
Lista de accesos por IP	Máximo 10 usuarios
Identificación del usuario	Máximo 5 usuarios
Actualización remota	CMS
Soporte	CMS/web CMS
Puerta del Web	Padron puerta 80
Control remoto	Instalación remota/soporta búsqueda

BACKUP

Soporte para backup	CD/DVD-ROM, USB HDD, Flash Memory 2.0
Backup automático	SI (USB-HDD Externo)
Visualizador de backup	SI
AVI backup	Soporte por backup viewer

SISTEMA DE ADMINISTRACIÓN

Watchdog	2 Watchdogs individuales (H/W & S/W)
Recuperación	Reboot automático por el watchdog

DETECCIÓN DE MOVIMIENTO

Control de sensibilidad	9 niveles
Densidad elemental	8 x 8

CARACTERÍSTICAS PRINCIPALES

ALMACENAMIENTO

Interno	2 x SATA HDD
Óptico	1 x CR-RW o DVD-RW
USB (2.0)	1 posterior, 2 al frente
HDD externo	Soporta (USB 2.0) con drivers de backup

CONTROL PTZ

RS-485	RS-485/Protocolo (Pelco-P/D, etc...) Preset 64 por canal/Preset SCAN 4 por canal
--------	---

SISTEMA

Tiempo de sincronización	SI (SNTP)
Sistema de actualización	USB/network
Mouse USB	Si
Horario de verano/invierno	Si
Importación/exportación	Si

ALIMENTACIÓN

Entrada AC	100 ~ 240 V AC/50-60 Hz
Consumo de energía	Máximo 55 W

CONDICIONES DE FUNCIONAMIENTO

Temperatura de funcionamiento	5 ~ 40°C
Temperatura de almacenamiento	-5 ~ 60°C
Humedad	30 ~ 80% HR (sin condensación)

DIMENSIONES

Anchura x Altura x Profundidad Mm	430 x 88 x 425
-----------------------------------	----------------

ACCESORIOS

Kit para montaje en rack	2 guías y 8 tornillos
--------------------------	-----------------------





ASISTENCIA TÉCNICA

Contamos con un equipo de ingenieros profesionales para orientarle en toda la gama de productos y sistemas que ofrecemos. A través del servicio de Asistencia Técnica usted podrá aclarar sus dudas sobre la instalación o el funcionamiento de nuestros productos.

CAPACITACIÓN Y CERTIFICACIÓN

Apoyamos el desarrollo de los instaladores e integradores a través de cursos y programas de certificación en un gran número de temas relacionados con nuestra oferta de productos. Disponibles a través de 5 centros de capacitación distribuidos en puntos estratégicos de la República.

ASESORÍA EN PROYECTOS

Ofrecemos orientación y asesoría para la selección, cotización e instalación de nuestros productos.

CATÁLOGOS

Solicite catálogos y folletos de todas nuestras líneas de producto de manera gratuita y con entrega a domicilio.

EXHIBICIÓN

Si usted distribuye productos BTicino a través de un mostrador puede solicitar gratuitamente exhibidores que le servirán para impulsar sus ventas. Pregunte sobre los materiales disponibles para cada línea de producto. Los materiales son enviados sin costo a su domicilio.

CENTRO DE COTIZACIONES

¿Necesita una cotización? Envíenos sus datos y la información del sistema que requiere para ofrecerle una solución a su medida.

Desde sencillos diagramas hasta la especificación de producto en sus planos (Autocad) de instalación eléctrica y de intercomunicación.

www.bticino.com.mx





BTicino de México, S.A. de C.V.
Carr. 57, Qro. a S.L.P., km. 22.7, C.P. 76220
Sta. Rosa Jáuregui, Querétaro, México.
Tel: (442) 238 04 00 Fax: (442) 238 04 82
Sin costo: 01 800 714 8524
E-mail: solucionesmx@bticino.com

OFICINAS COMERCIALES

ZONA METROPOLITANA (SHOW ROOM CIUDAD DE MÉXICO)

Montes Urales 715, 3er piso
Col. Lomas de Chapultepec
11000, México, D.F.
Tel: (55) 52 01 64 50
Fax: (55) 52 01 64 51
Sin costo: 01 800 714 85 24
E-mail: zona.metropolitana@bticino.com

ZONA PACÍFICO (SHOW ROOM GUADALAJARA)

Av. Circunvalación Agustín Yáñez 2613-1B
Col. Arcos Vallarta Sur
44500, Guadalajara, Jal.
Tels: (33) 36 16 99 04
Fax: (33) 36 16 99 40
Sin costo: 01 800 849 42 36
E-mail: zona.pacifico@bticino.com

ZONA CENTRO (SHOW ROOM QUERÉTARO)

Carr. 57, Qro. a S.L.P., km 22.7
76220, Sta. Rosa Jáuregui, Qro.
Tel: (442) 238 04 90
Fax: (442) 238 04 86
Sin costo: 01 800 400 18 00
E-mail: zona.centro@bticino.com

ZONA NORTE (SHOW ROOM MONTERREY)

Av. Francisco I. Madero 1605 Pte.
Col. Centro
64000, Monterrey, N.L.
Tels: (81) 83 72 23 61
Sin costo: 01 800 713 48 48
Fax: (81) 83 72 23 65
Fax sin costo: 01 800 712 73 04
E-mail: zona.norte@bticino.com

ZONA GOLFO

Simón Bolívar 466
Col. Zaragoza
91910, Veracruz, Ver.
Tel: (229) 935 13 90
Tel/Fax: (229) 935 68 51
Sin costo: 01 800 624 44 45
E-mail: zona.golfo@bticino.com



BTicino de México, S.A. de C.V.

se reserva el derecho de variar las características
de los productos que se muestran en este catálogo.

www.bticino.com.mx

